



MB120

Analizador de humedad



¡El análisis de humedad ahora es simple... y eficaz!

El MB120 ofrece funcionalidad y precisión en la que puede confiar, y es fácil de usar y de limpiar: ¡podrá probar más muestras en menos tiempo! Las funciones avanzadas, tales como una guía de temperatura para analizar la temperatura óptima de secado y el almacenamiento de métodos y resultados, permiten el análisis estadístico de las mediciones. Tres niveles de gestión de usuarios garantizan la seguridad de los datos: ajuste y bloquee los parámetros de temperatura con acceso de administrador.

Las características estándar incluyen:

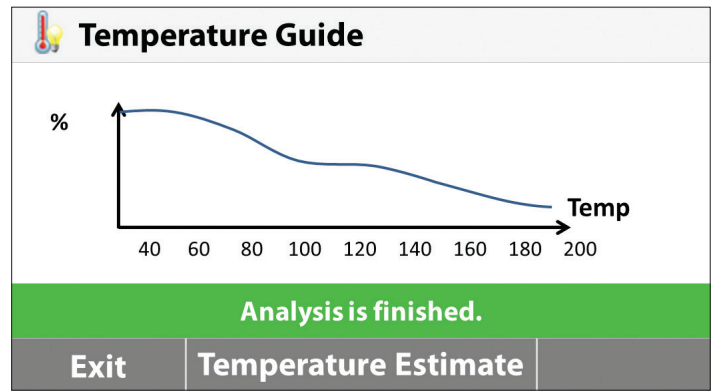
- **Funcionalidad avanzada para un análisis de humedad profesional**
La guía de temperatura del MB120 analiza una muestra y determina la temperatura de secado óptima. Almacene hasta 100 métodos de secado para una fácil recuperación y obtenga hasta 1000 resultados para análisis estadístico.
- **Resultados precisos y rápidos con una fuente de calor halógena que aumenta la eficiencia en el laboratorio**
La fuente de calor halógena es controlada con precisión y seca las muestras de manera uniforme para obtener resultados repetibles con una lectura mínima de 0.01 %. Cuatro perfiles de secado y siete criterios de apagado que ayudan a realizar pruebas de muestras personalizadas.
- **Limpieza fácil sin herramientas y manejo intuitivo con el menú de navegación basado en íconos**
El MB120 cuenta con un asidero porta platillos y cámara de muestras desmontables para facilitar la limpieza. Manejar el MB120 es intuitivo: simplemente siga la guía de instrucciones en la pantalla táctil. La carcasa resistente y la base de metal fundido garantizan su durabilidad.

Analizador de humedad MB120

Funcionalidad avanzada

Realice pruebas en una gran variedad de materiales para una amplia gama de aplicaciones con el MB120.

- **Guía de temperatura**
Se puede analizar fácilmente una muestra de un material específico y determinar la temperatura de secado óptima.
- **Biblioteca de 100 métodos que agiliza la realización de pruebas**
Programa los parámetros para hasta 100 tipos de muestras diferentes, luego seleccione y ejecute su prueba con solo pulsar un botón.
- **Almacene hasta 1000 resultados para todos los métodos de análisis estadísticos**
Recupere los datos rápidamente y almacénelos en una unidad flash.
- **Gestión de usuarios de tres niveles**
Establezca y bloquee los ajustes de temperatura y los parámetros de los métodos con el acceso de administrador para que los usuarios no puedan modificar los ajustes.



Guía de temperatura

Test Name	Al	Z
Cake Mix		
Corn Powder		
Ground Coffee		
Milk Powder		

Buttons: Back, New, Export, Import

Biblioteca de métodos

Date/Time	%MC
02/16/2016 - 12:11 PM	2.95
02/16/2016 - 12:00 PM	3.21
02/16/2016 - 11:49 AM	3.04

Buttons: Back, Export, Statistics, Delete

Almacenamiento de resultados



Realizar pruebas ahora es sencillo

La serie MB cuenta con una pantalla táctil brillante y un menú de navegación intuitivo para un análisis de humedad rápido y exacto.

- **Pantalla táctil**
Fácil de leer y entender
- **Navegación del menú basada en íconos**
Fácil de seguir, no requiere capacitación
- **4 teclas mecánicas para funcionamiento de un solo paso**
Tare; iniciar/detener; imprimir; encender/apagar
- **Puertos USB y RS232**
Conexiones rápidas a una computadora personal o unidad flash
- **El análisis de humedad ahora es simple**
¡Solo tres fáciles pasos para hacer las pruebas de rutina!
 1. Tare el platillo de muestras vacío
 2. Añada la muestra respetando las mejores prácticas
 3. ¡Pulse el botón de iniciar y vea los resultados!

Precisión excepcional

El modelo MB120 proporciona resultados precisos para pruebas más confiables.

- **Tecnología con fuente de calor halógena rápida**
La fuente de calor halógena seca las muestras en segundos y lo ejecuta hasta un 40 % más rápido que los métodos infrarrojos tradicionales.
- **Secado uniforme para resultados precisos y repetibles**
La cámara de muestra con reflexión garantiza el calentamiento uniforme de cada muestra para obtener resultados confiables con una lectura mínima de 0.01 %.
- **Flexible y poderoso**
Presenta un amplio rango de temperatura de funcionamiento de 40 a 230 °C en incrementos de 1 grado.
- **Cuatro perfiles de secado para garantizar la exactitud**
Personalice el calentamiento de ciertas muestras con control de temperatura para el secado de un solo paso, ¡establezca la temperatura y tiempo para comenzar!

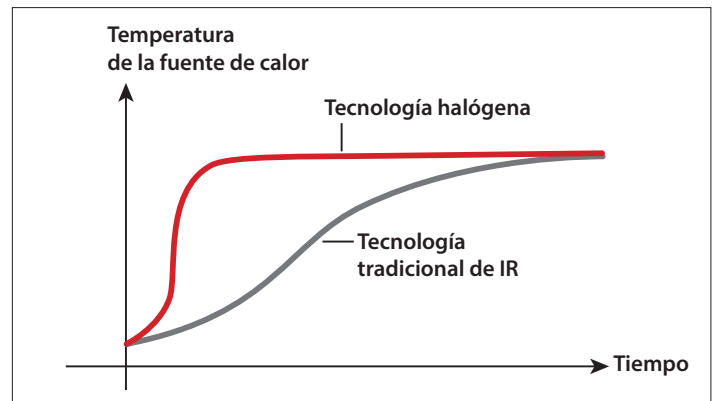
Rápido: el mejor tiempo posible para lograr la temperatura

Estándar: rebase mínimo mientras alcanza las temperaturas con rapidez

Rampa: aumento gradual controlado de temperaturas

Paso a paso: establezca tres temperaturas en tres intervalos de tiempo

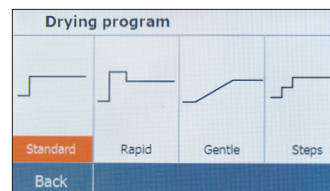
- **Criterios de apagado para la finalización automática de la prueba**
Personalice su propio criterio de finalización de la prueba para terminarla automáticamente una vez que ya no se detecte pérdida de humedad. Elija hasta 7 criterios: manual, cronometrado, porcentaje de pérdida de masa por segundo automático libre, pérdida de mg por segundo automático libre, A30, A60 y A90.



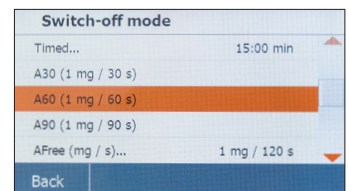
Tiempo de calentamiento rápido



Secado uniforme



Cuatro perfiles de secado



Terminación personalizada

Limpieza fácil sin herramientas

El MB120 cuenta con un asidero porta platillos y piezas desmontables que facilitan el mantenimiento.

- **Plato para secado de acero inoxidable**
Limpie rápidamente con un paño
- **Componentes de la cámara de calentamiento desmontables**
No se necesitan herramientas, simplemente retire el vidrio protector y la bandeja para limpiar

Analizador de humedad MB120

Modelo	MB120
Capacidad	120 g
Sensibilidad	0.01 %/0.001 g
Repetibilidad (desv. est.) (g)	0.05 % (muestra de 3 g) 0.015 % (muestra de 10 g)
Rango de humedad	0.01 % a 100 % (0.01 % a 1000 % para modo de regancia)
Salida	RS232, puerto USB, dispositivo USB
Elemento de calefacción	Halógeno
Rango de temperatura	40–230 °C
Alimentación	120 o 240 VAC 50/60 Hz
Temperatura de operación	50 a 104 °F / 10 a 40 °C
Tipo de pantalla	Pantalla táctil TFT, de 109 mm / 4.3 in., QVGA
Resultados en pantalla	% de humedad, % de sólidos, % de regancia, tipo, temperatura, masa, nombre de método, curva de secado y estadísticas
Tamaño del plato	3.5 in/90 mm
Dimensiones (A x Al x L)	8.3 × 7.7 × 14.0 in/211 × 180 × 355 mm
Peso neto	11.5 lb/5.23 kg
Peso del paquete	18.4 lb/8.35 kg

Cumplimiento

- **Seguridad del producto:** IEC/EN 61010-1; IEC/EN 61010-2-010; CAN/CSA C22.2 61010-1; CAN/CSA C22.2 61010-2-010; UL 61010-1
- **Compatibilidad electromagnética:** IEC/EN 61326-1 clase B, entornos básicos; FCC Parte 15 clase A; ICES-003 clase A

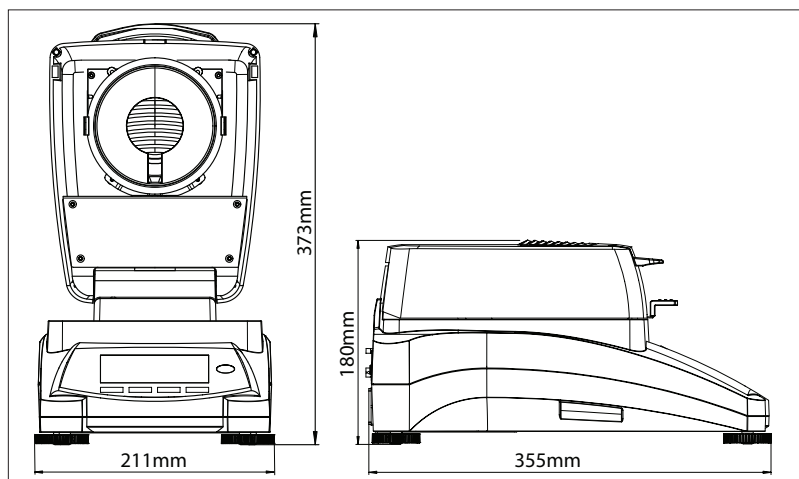
Características adicionales: M120

Carcasa superior de ABS, soporte para el plato de acero inoxidable, funda de protección durante el uso, 13 idiomas disponibles

Accesorios

Cubierta de protección	30284478
Cucharón	30284477
Kit de calibración de temperatura	11113857
Dispositivo antirrobo	80850043
Plato de aluminio (conjunto de 80)	80850086
Almohadillas de fibra de vidrio (conjunto de 200)	80850087
Jaula, muestra	80252477
Juego de 3 platos reusables de 7 mm de altura	80252478
Juego de 3 platos reusables de 14 mm de altura	80252479
Impresora de impacto SF40A	30064203

Dimensiones externas



OHAUS LATINOAMÉRICA
Ohaus de México, S.A. de C.V.
Managua No. 697-404,
Col. Lindavista
México, D.F. 07300

Correo electrónico:
ohausmex@ohaus.com
Tel.: +(52-55)5586-4905
Lada: 01 800 718-0553

www.ohaus.com

Con oficinas en Europa,
Asia y América Latina

*ISO 9001:2008
Sistema de control
de calidad certificado

